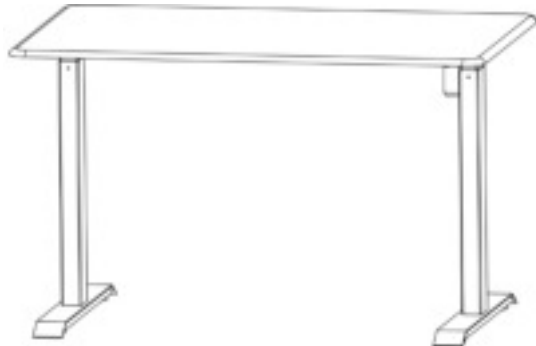


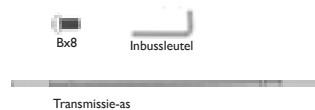
## MONTAGE HANDLEIDING

## Easyo bureau



WAARSCHUWING: HET NIET NALEVEN VAN ALLE MONTAGE-, VEILIGHEIDS- EN BEDIENINGSINSTRUCTIES EN WAARSCHUWINGEN MET BETREKKING TOT HET GEBRUIK VAN DIT PRODUCT KAN LEIDEN TOT ERNSTIG LICHAAMELIJK LETSEL.

## ONDERDELEN

**Belangrijke informatie**

Lees de volledige handleiding voordat u met installatie en montage begint.

Dit product is niet bedoeld voor jonge kinderen zonder toezicht.

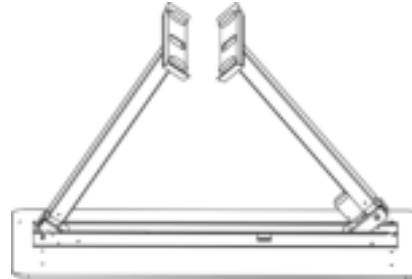
Dit product bevat kleine items die verstikkingsgevaar kunnen opleveren als ze worden ingeslikt. Houd deze artikelen uit de buurt van kinderen.

Dit product is alleen bedoeld voor gebruik binnenshuis. Gebruik van dit product buitenshuis kan leiden tot product storingen en persoonlijk letsel.

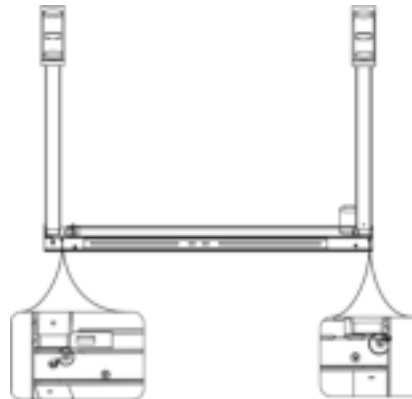
**BELANGRIJK:** Zorg ervoor dat alle onderdelen aanwezig zijn voordat u met de installatie begint. Als er onderdelen ontbreken of defect zijn, bel dan uw dealer voor vervanging.

**1- Frame monteren**

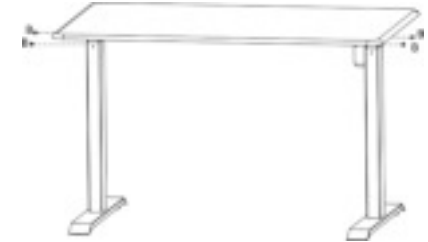
- Klap de poten open. Let op: soms zijn de schroeven voorgemonteerd. Schroef deze er dan eerst uit.



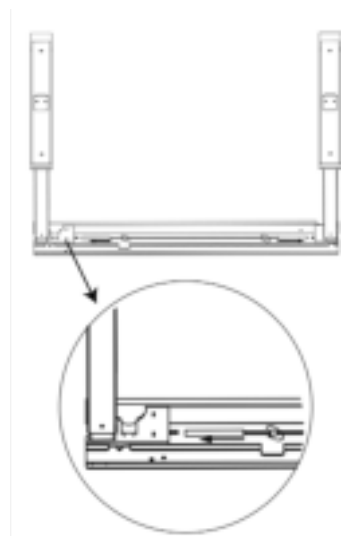
- Borg de poten met de bijgeleverde (Bx4) schroeven zoals hieronder is afgebeeld.

**2- Blad borgen**

- Schroef de overige 4 schroeven vast aan de zijkant van het frame zoals op de afbeelding is weergegeven.

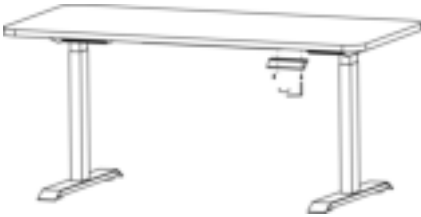
**3- Transmissie-as monteren**

- Plaats de transmissie-as in het verbindingstuk, dit is aan beide kolommen bevestigd. Draai aan het moertje om de lengte van de stok langer te maken.



#### 4- Memory box monteren

- Draai de memory box door eerst de schroeven los te draaien en dan weer vast te zetten. Het scherm met toetsen moeten naar voren gericht zijn.
- Steek de stekker in de box en hij is klaar voor gebruik.



#### 5- Bedieningspaneel resetten

- **Reset :** In de toestand van "E10, E20 en E60" of de basispositie modus, houdt u 3 seconden lang ▼ ingedrukt, totdat "rES" wordt weergegeven. Het bureau zal zakken naar zijn laagste positie hoogte en kaatst terug naar een bepaalde hoogte. De reset de is geëindigd en toont de laagste positie hoogte.

#### 6- Hoogte aanpassen

- Druk op ▲ en het bureau gaat omhoog.
- Druk op ▼ en het bureau gaat omlaag.

#### 7- Memory positie 1

- Na het indrukken "S" knippert de interface en wordt de ingestelde positie ingesteld. Druk op "1" totdat er H1 verschijnt, laat de knop los en het bureau keert terug naar de huidige hoogte.

#### 8- Memory positie 2

- Na het indrukken "S" knippert de interface en wordt de ingestelde positie ingesteld. Druk op "2" totdat er H2 verschijnt, laat de knop los en het bureau keert terug naar de huidige hoogte.

#### 9- Memory positie 3

- Na het indrukken "S" knippert de interface en wordt de ingestelde positie ingesteld. Druk op "3" totdat er H3 verschijnt, laat de knop los en het bureau keert terug naar de huidige hoogte.

#### 10- Naar ingestelde positie 1

- Druk op "1" en het bureau zal in de ingestelde positie hoogte keren.

#### 11- Naar ingestelde positie 2

- Druk op "2" en het bureau zal in de ingestelde positie hoogte keren.

#### 12- Naar ingestelde positie 3

- Druk op "3" en het bureau zal in de ingestelde positie hoogte keren.

