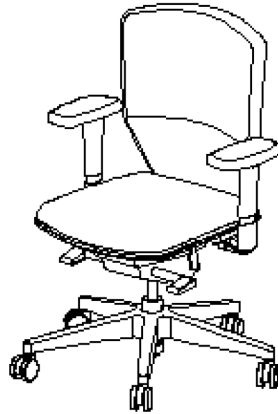


MONTAGE HANDLEIDING
Serie 1813 NPR

WAARSCHUWING: HET NIET NALEVEN VAN ALLE MONTAGE-, VEILIGHEIDS- EN BEDIENINGSINSTRUCTIES EN WAARSCHUWINGEN MET BETREKKING TOT HET GEBRUIK VAN DIT PRODUCT KAN LEIDEN TOT ERNSTIG LICHAAMELIJK LETSEL.

Belangrijke informatie

Lees de volledige handleiding voordat u met installatie en montage begint.

Dit product is niet bedoeld voor jonge kinderen zonder toezicht.

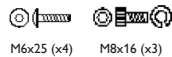
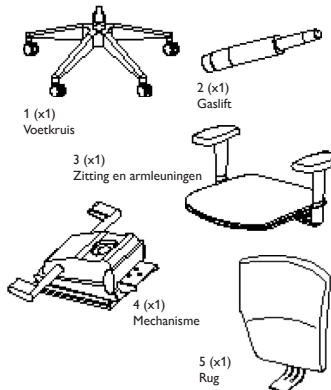
Dit product bevat kleine items die verstikkingsgevaar kunnen opleveren als ze worden ingeslikt. Houd deze artikelen uit de buurt van kinderen.

Dit product is alleen bedoeld voor gebruik binnenshuis. Gebruik van dit product buitenshuis kan leiden tot product storingen en persoonlijk letsel.

BELANGRIJK: Zorg ervoor dat alle onderdelen aanwezig zijn voordat u met de installatie begint. Als er onderdelen ontbreken of defect zijn, bel dan uw dealer voor vervanging.

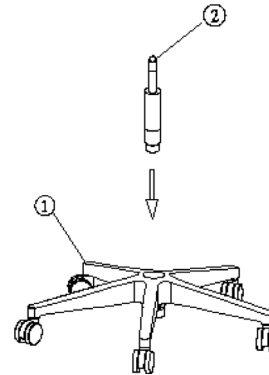
TIP: VERWIJDER DE SCHROEVEN NIET TIJDENS DE INSTALLATIE.

ONDERDELEN



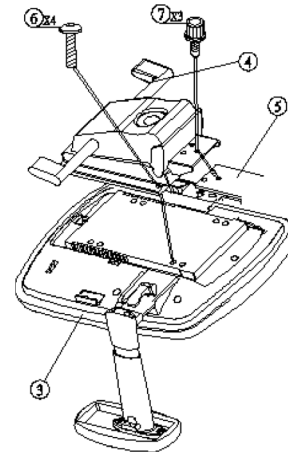
1- Gaslift monteren

- Schuif de gaslift in het voetkruis zoals hieronder is afgebeeld.



2- Mechaniek & rug monteren

- Leg de zitting op zijn kop en schroef het mechaniek vast met de M6x25 bouten.
- Schuif dan de rug in het mechaniek en zet deze op drie punten vast met de M8x16 bouten.



3- De stoel vastzetten

- Draai de stoel om en duw de opening in de gaslift zodat deze niet meer los gaat.
- De stoel is nu klaar voor gebruik

